

旋转位移平台

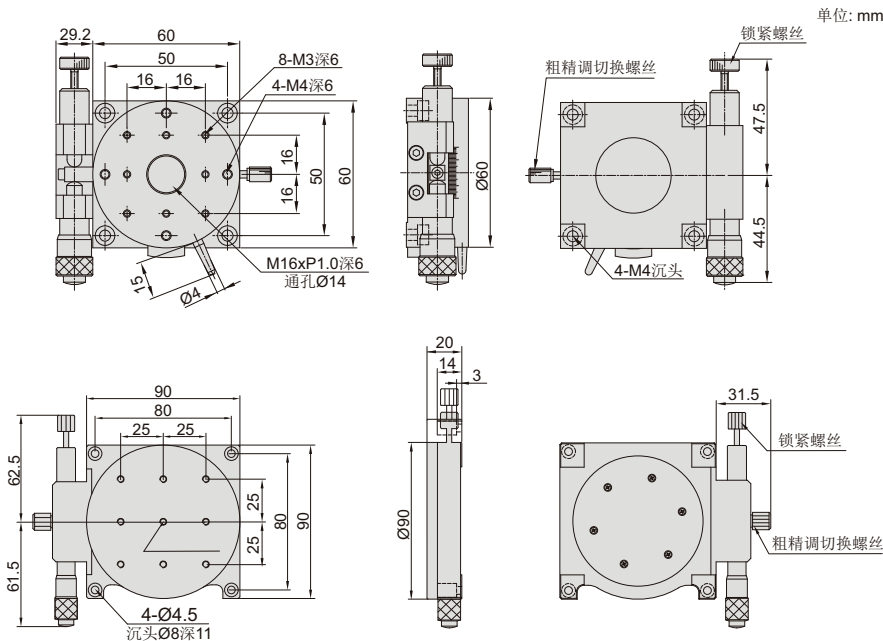


6583-60H



6583-90

- 可实现角度精密调整
- 粗、精调两种模式
- 平台材质为铝合金



技术参数

型号	行程	台面对底面平行度	同心度	旋转分辨率	负载	台面尺寸	重量
6583-60H	360°粗调, ±5°精调	0.03mm	0.03mm	12'	29.4N(3kgf)	Ø60mm	0.30kg
6583-90	360°粗调, ±5°精调	0.04mm	0.03mm	5'	29.4N(3kgf)	Ø90mm	0.50kg